

Antenne satellite automatique portative **VANSAT 60 HD**

Guide d'installation



modèles déposés – photos non contractuelles – document établi sous réserve de modifications techniques

ALDEN

Z.A. du Hairy F-67230 HUTTENHEIM www.alden.fr

Avertissements

La reproduction de tout ou partie de ce guide est interdite sans un accord écrit de la part d'ALDEN.

ALDEN attire une attention particulière sur les risques encourus en cas de montage non conforme.

La responsabilité d'ALDEN ne pourra être engagée en cas de montage non conforme aux règles de l'art et en particulier si l'installation est effectuée par un non-professionnel.

Le revendeur est réputé connaître les règles de l'art et s'y conformer. Il respectera tout particulièrement les règles en matière de choix d'emplacement, de branchement électrique, de collage, de vissage. Il s'engage, en vendant et en installant un produit ALDEN, à informer son client du mode d'emploi et éventuellement du mode d'installation et lui remettra les documents nécessaires. Il attirera l'attention du client sur tous les aspects concernant la sécurité. Il informera le client que le produit vendu ne devra pas être détourné de l'utilisation prévue. En outre, il attirera l'attention du client, s'il y a lieu, sur l'obligation de respecter les lois en vigueur dans le ou les pays d'utilisation.

Tout produit comportant des éléments électroniques doit être protégé contre les sous-tensions (inf. à 10,5 Volts) et les sur-tensions (sup. à 15 Volts).

Toute intervention effectuée sur le produit sans accord préalable de la part d'ALDEN entraîne la nullité de la garantie.

Le vendeur ainsi que le constructeur ne peuvent en aucun cas être tenus pour responsables en cas de modifications des modes d'émission ou des puissances d'émission des satellites. La disparition d'un satellite, de programmes, le passage d'une chaîne libre en cryptée ainsi que toute autre modification des modes de diffusion ne sont pas de la responsabilité du vendeur ou du constructeur. Les événements inconnus du vendeur et du constructeur ne peuvent pas donner lieu à une demande d'échange, de remboursement ou d'indemnité de quelque nature qu'elle soit. Les zones de réception des satellites sont données à titre indicatif.

ALDEN décline toute responsabilité de quelque nature qu'elle soit, en particulier pour tout accident ou incident en cas de non-observation des instructions données, tant au niveau de l'installation que de l'utilisation.

L'ouverture des différents éléments est strictement interdite. Aucun recours en garantie ne sera possible dans ce cas.

Pour toute intervention sur le circuit électrique, remplacement ou branchement de la batterie, il conviendra de retirer les fusibles des câbles d'alimentation des équipements satellites. Si le véhicule est équipé d'un panneau solaire, retirer également le fusible du régulateur de charge.

Par grand vent ou bourrasque, ainsi que dans le cas d'une météo dégradée, il conviendra de replier l'antenne.

Vérifiez toujours qu'aucun obstacle ne viendra gêner l'ouverture et qu'il n'y ait ni glace, ni neige sur l'antenne. Dégagez ces éléments le cas échéant.

Ne jamais couper l'alimentation de votre terminal de réception / AIO® sans l'avoir éteint au préalable.

Il est OBLIGATOIRE de replier l'antenne pour la marche du véhicule. Pour cela, suivez la procédure de fermeture.

En cas de stationnement prolongé, il conviendra de retirer le fusible de l'alimentation du terminal de réception / AIO®.

En cas d'absence, ne laissez jamais l'antenne dépliée.

Pour une image de qualité, n'utilisez pas les circuits de câbles coaxiaux existants. De manière générale, il est indispensable d'éviter tout raccord.

Il est impératif de tirer une alimentation séparée et équipée d'un fusible 5 Ampères directement depuis la batterie cellule pour alimenter le terminal de réception / AIO®.

Connectez les têtes LNB à l'appareil uniquement lorsque ce dernier est débranché : le récepteur numérique doit être impérativement débranché avant d'être connecté aux têtes LNB («Low Noise Block Converter») ou à un multi-connecteur (dans une installation destinée à plusieurs utilisateurs), faute de quoi des dommages aux circuits de la tête LNB pourraient se produire.

Utilisez uniquement les pièces de rechanges originales ou des pièces recommandées par un revendeur spécialisé, faute de quoi la garantie sera annulée. Toute intervention sur l'appareil doit être effectuée par des techniciens qualifiés.

Lors du branchement des câbles, veillez à ce que l'antenne et le terminal de réception / AIO® soient débranchés. Patientez quelques secondes après l'arrêt avant de le(s) déplacer ou de débrancher les câbles connectés.

Si votre antenne ne fonctionne pas correctement lorsque vous avez respecté strictement toutes les instructions de la présente notice, contactez votre revendeur.

- **Le fait de procéder à l'installation implique l'acceptation des règles énoncées.** •



MARQUAGE POUR L'EUROPE

Le marquage CE qui est attaché à ce produit signifie sa conformité aux directives Radio Equipment Directive 2014/53/CE, Low Voltage Directive 2014/35/EU et RoHS 2011/65/CE.



Points de collecte sur www.quefairemesdechets.fr
Privilégiez la réparation ou le don de votre appareil !



Directive DEEE (Union européenne et EEE uniquement).

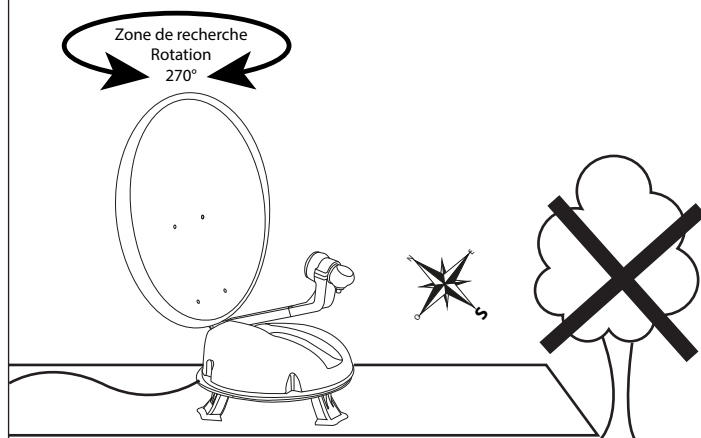
Ce symbole indique que, conformément à la directive DEEE (2002/96/CE) et à la réglementation de votre pays, ce produit ne doit pas être jeté avec les ordures ménagères. Vous devez le déposer dans un lieu de ramassage prévu à cet effet, par exemple, un site de collecte officiel des équipements électriques et électroniques (EEE) en vue de leur recyclage ou un point d'échange de produits autorisé qui est accessible lorsque vous faites l'acquisition d'un nouveau produit du même type que l'ancien. Toute déviation par rapport à ces recommandations d'élimination de ce type de déchet peut avoir des effets négatifs sur l'environnement et la santé publique car ces produits EEE contiennent généralement des substances qui peuvent être dangereuses. Parallèlement, votre entière coopération à la bonne mise au rebut de ce produit favorisera une meilleure utilisation des ressources naturelles. Pour obtenir

plus d'informations sur les points de collecte des équipements à recycler, contactez votre mairie, le service de collecte des déchets, le plan DEEE approuvé ou le service d'enlèvement des ordures ménagères. (EEE : Norvège, Islande et Liechtenstein)

Avertissements avant installation

Ne jamais brancher vos équipements satellites (SSC[®], démodulateur) sur une ligne commandée par la centrale. Dans tous les cas, Alden recommande une ligne directe sur la batterie avec un fusible de 5 A. Si pour des raisons techniques il n'était pas possible de tirer une ligne indépendante, il sera impératif de veiller à l'accessibilité de l'interrupteur du démodulateur et d'informer le client de la nécessité de couper le démodulateur en cas de remisage du véhicule dans un garage ou de stationnement sous un obstacle, arbre, porche, pont, etc. Ne jamais prendre le plus après contact sur le frigo, marche-pied, etc ou sur tout appareil pouvant être éteint par la centrale.

Installation



Déposer votre antenne satellite portable VANSAT sur une surface plane et stable à même le sol. Orienter approximativement votre antenne vers le Sud. La zone de recherche s'effectue sur 270°, assurez-vous qu'aucun obstacle ne se trouve à proximité de l'antenne.

Suivre le schéma de branchement page suivante

Accessoires fournis

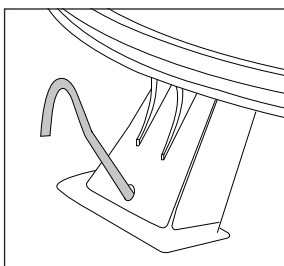


3 piquets droits en acier, idéals pour les surfaces moyennement dures.
Exemple: terre

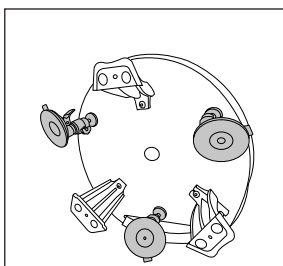


3 ventouses idéales pour les surfaces lisses.
Exemple: carrosserie

Attention : Ne jamais utiliser les ventouses pour positionner l'antenne sur le véhicule en marche.



Insérer les 3 piquets en acier à chaque pied de l'antenne pour lui permettre une meilleure stabilité.



Visser les 3 ventouses sur les emplacements prévus entre les pieds de l'antenne.

Schéma général de branchement avec démodulateur Satmatic HD



Après chaque utilisation, veuillez à replier l'antenne avant de la ranger dans son carton d'origine.

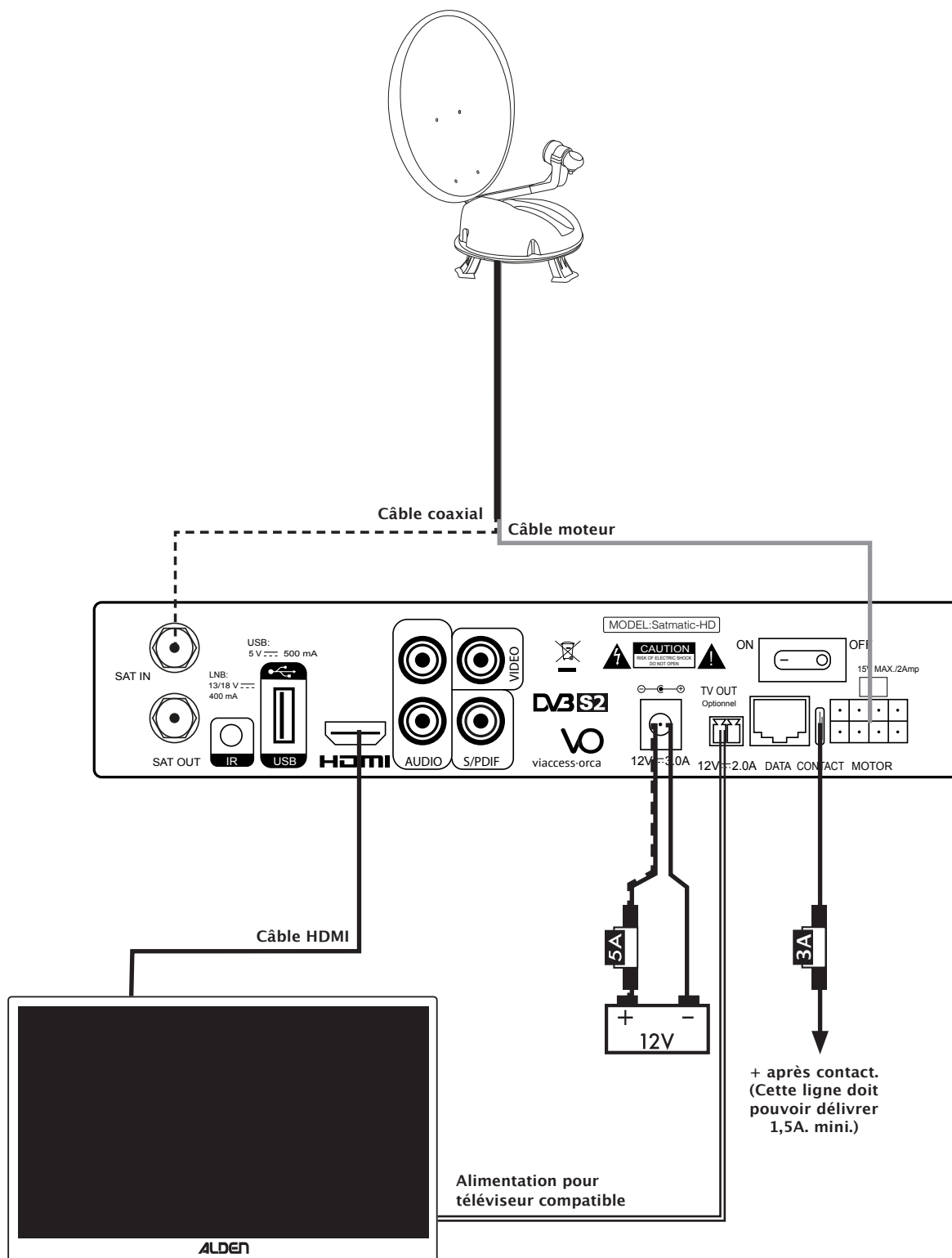


Schéma général de branchement avec AIO



Après chaque utilisation, veuillez à replier l'antenne avant de la ranger dans son carton d'origine.

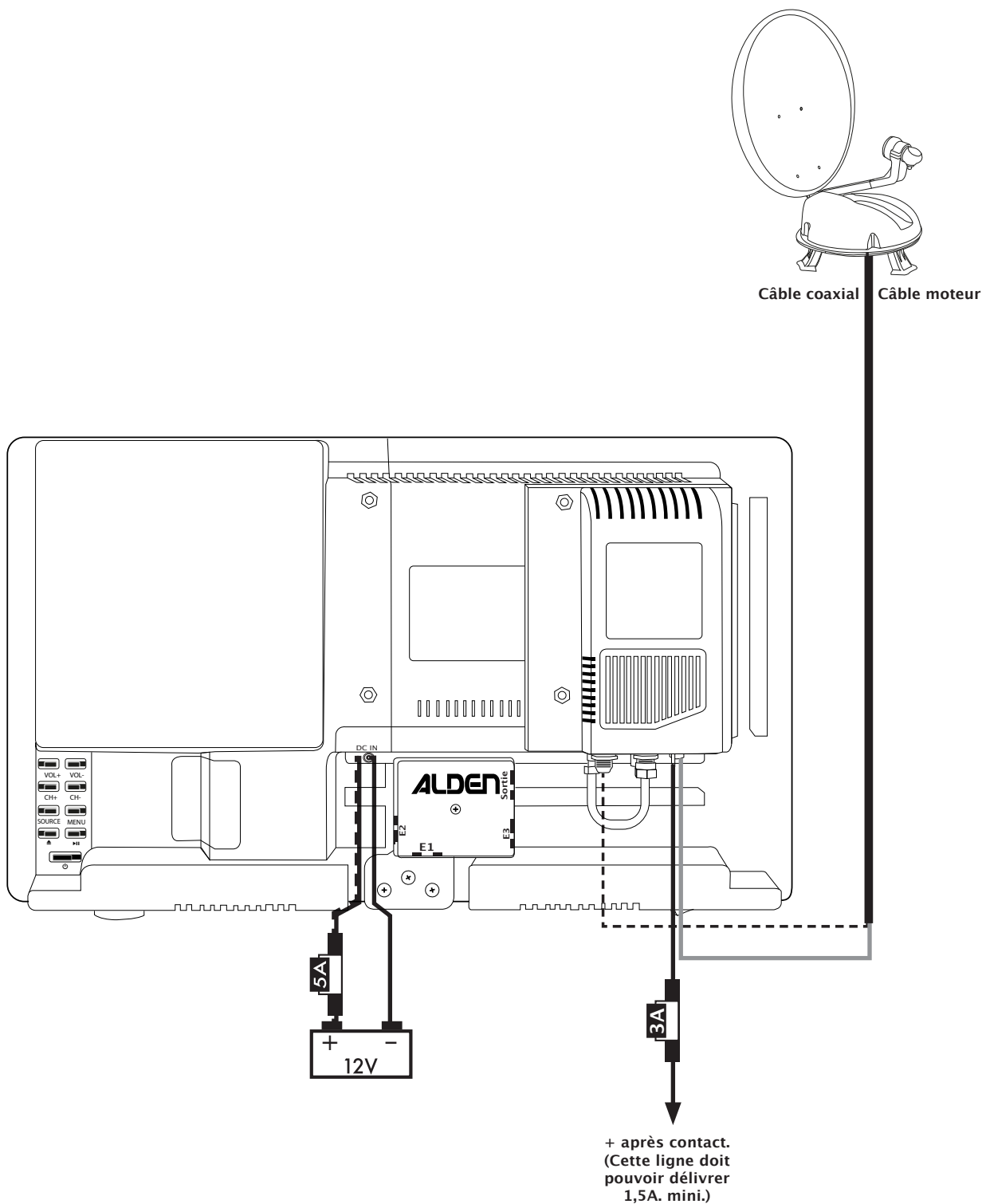
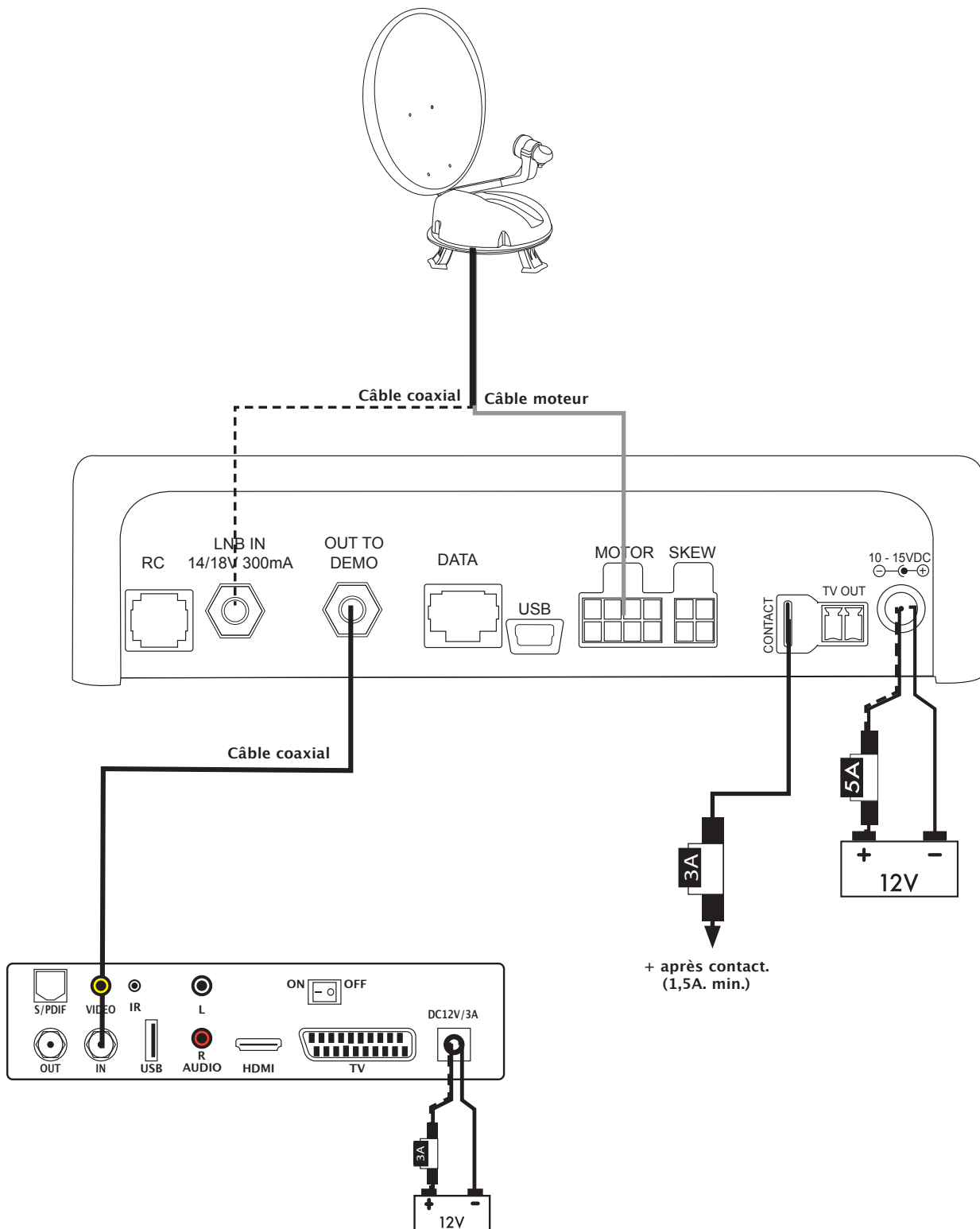


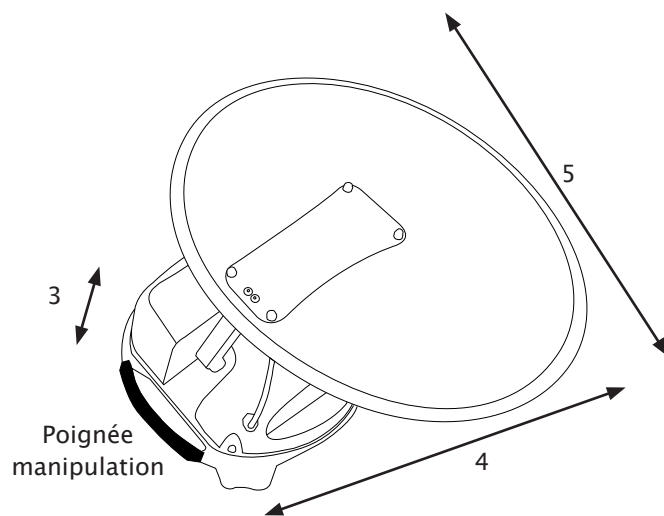
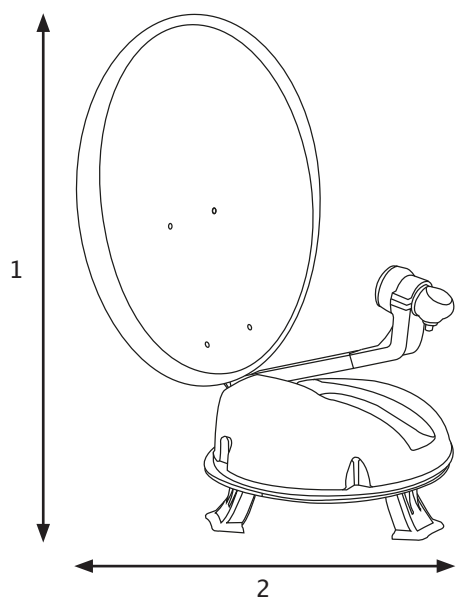
Schéma général de branchement avec SSC HD



Après chaque utilisation, veuillez à replier l'antenne avant de la ranger dans son carton d'origine.



Dimensions et poids



	1	2	3	4	5	poids
VANSAT 60 cm platinumium	63 cm	49 cm	22 cm	65 cm	60 cm	8 kg
VANSAT 50 cm	46 cm	49 cm	22 cm	58 cm	48 cm	7,75 kg

Longueur du câble 6,90 mètres

Garantie ALDEN

La garantie ALDEN couvre :

Les garanties pour vice de fabrication sont accordées à partir de la date de facturation à l'acheteur sous réserve de renvoi du bon de garantie. À défaut de retour, cette garantie sera limitée dans le temps. Pour pouvoir bénéficier de la garantie des produits, il convient impérativement de conserver la facture d'achat du dit produit.

Attention : Toute intervention sans accord écrit de la part de la SAS ALDEN entraîne de plein droit la nullité de la garantie. Le client et l'acheteur ne pourront prétendre à aucune indemnité de quelque nature qu'elle soit pour démontage, remontage ou privation d'usage inférieur à 30 jours. La SAS ALDEN ne peut être tenue pour responsable d'incidents ou de dommages quels qu'ils soient en cas de montage non conforme aux recommandations de la SAS ALDEN. Il est rappelé que toute installation électrique doit être protégée par un fusible adéquat.

De manière générale, les montages doivent être effectués dans les règles de l'art. L'installateur et l'utilisateur sont réputés connaître les réglementations et lois (comme par exemple le code de la route) ainsi que les dispositions légales en matière de charge utile. L'installateur et l'utilisateur doivent se tenir informés des règles de montage. L'installateur et l'utilisateur ne pourront prétendre à aucune indemnité ou garantie en cas de non-observation de ces règles.

Toutefois, en tout état de cause, vous bénéficiez des dispositions de la garantie légale notamment celles relatives à la garantie des vices cachés.

Attention : L'application des garanties ainsi qu'un retour éventuel sont subordonnés à accord préalable de la SAS ALDEN. Les retours éventuels se font en Franco et sont à la charge des expéditeurs (client, pour le retour ALDEN ; ALDEN, pour le retour client). En cas de demande de renvoi en Express ou en ChronoPost, les frais de retour client sont à la charge de celui-ci.

Sont exclus de la garantie ALDEN :

- le remplacement des consommables et pièces d'usure ;
- l'utilisation anormale ou non conforme des produits. Nous vous invitons à cet égard à consulter attentivement la notice d'emploi fournie avec les produits ;
- les pannes liées aux accessoires ou dues à un mauvais montage ;
- les défauts et leurs conséquences dus à l'intervention d'un réparateur non agréé par la SAS ALDEN ;
- les défauts et leurs conséquences liés à l'utilisation non conforme à l'usage pour lequel le produit est destiné ;
- les défauts et leurs conséquences liés à toute cause extérieure.

Garantie

ALDEN recommande de s'adresser aux professionnels pour tout montage.

En cas d'installation personnelle, l'acheteur fera sienne les responsabilités affaissant à la sécurité.

L'acheteur est dans ce cas réputé avoir les compétences nécessaires. Il s'engage à respecter les règles usuelles qu'appliquent les professionnels. Il veillera à respecter les lois en vigueur dans le pays d'utilisation. Il ne déviara pas le produit de l'utilisation prévue.

Garantie :

L'acheteur prendra contact avec son revendeur en cas de dysfonctionnement.

ATTENTION :

La garantie sera caduque en cas d'intervention sans accord de la part d'ALDEN.

Complétez puis renvoyez ce bon accompagné d'une photocopie de la facture à l'adresse suivante :

ALDEN – Z.A. du Hairy – 67230 HUTTENHEIM.

Bon de garantie antenne automatique

NOM, Prénom :

Adresse complète :

Code postal :

Ville :

Concessionnaire :

Date d'achat :

Produit :

N° de série de l'antenne automatique :
(figurant sur l'embase de l'antenne)

N° de série de l'A.I.O®:.....
(étiquette=ALDEN AIO)

N° de série du décodeur :