

MONTAGE- & BEDIENUNGSANLEITUNG

S.S.C.[®] HD-CONTROLLER



ALDEN

CE

Wichtige Hinweise

Die Vervielfältigung oder Teilervielfältigung dieses Handbuches ist ohne eine schriftliche Zustimmung von Seiten der Firma ALDEN untersagt. ALDEN möchte besonders auf Risiken aufmerksam machen, die bei unsachgemäßer Montage entstehen können. ALDEN lehnt jegliche Verantwortung in Bezug auf einen Unfall oder Vorfall im Falle der Nichtbeachtung der angegebenen Anweisungen ab, sowohl bei der Installation als auch bei der Bedienung. ALDEN übernimmt keine Haftung im Fall einer nicht sachgemäßen Montage. Die Installation muss von Fachpersonal durchgeführt werden.

Der Verkäufer muss über die Vorschriften einer Installation informiert sein und diese befolgen. Er muss vor allem die Vorschriften bezüglich der Auswahl des Aufbauortes, der elektrischen Anschlüsse und des Klebens / Schraubens im Rahmen einer Montage beachten. Der Verkäufer ist beim Verkauf und der Installation eines ALDEN Produktes verpflichtet, den Kunden über eventuelle Besonderheiten der Installation zu informieren. Er übergibt dem Kunden zudem die Bedienungsanleitung. Außerdem muss er den Kunden darauf aufmerksam machen, die gültigen Gesetze in den jeweiligen Ländern zu beachten. Er muss den Kunden darüber informieren, dass das verkaufte Produkt nur für den vorgesehenen Gebrauch verwendet werden darf. Jedes Produkt, das elektronische Bauteile enthält, muss gegen Unterspannungen (unter 10 Volt) und Überspannungen (über 15 Volt) geschützt werden.

Jeder am Produkt durchgeführte Eingriff, der ohne vorherige Zustimmung von Seiten der Firma ALDEN durchgeführt wird, führt zur Nichtigkeit der Garantie. Das Öffnen der verschiedenen Bauteile ist untersagt und führt zum Verfall der Garantieansprüche. Weder der Verkäufer noch der Hersteller können für Veränderungen der Sendarten oder der Sendeleistungen der Satelliten verantwortlich gemacht werden. Der Verkäufer oder der Hersteller ist nicht für das Verschwinden von Satelliten, Programmen, den Übergang eines unverschlüsselten Programmes in ein verschlüsseltes Programm sowie für jede andere Änderung der Übertragungsarten verantwortlich. Höhere Gewalt kann nicht zu einem Umtausch, eine Erstattung oder zu einer anderen Entschädigung führen. Die Empfangsbereiche der Satellitenanlagen dienen als Hinweis und sind nicht als absolute Angaben zu verstehen. Systembedingt ist keine 100% Angabe der Ausleuchtungszonen möglich, da diese von vielen Faktoren wie zum Beispiel Alter und Sendeleistung der einzelnen Satelliten einer Flotte abhängig ist.

Vor jeder Fahrt **muss** die Antenne bereits eingefahren sein. Befolgen Sie dafür bitte die übliche Bedienung bzw. Verfahrensweise zum Einfahren der Antenne. Überprüfen Sie, dass die Antenne vollständig geschlossen ist. Der Nutzer muss entsprechend vor Fahrtbeginn dafür Sorge tragen, dass die Außeneinheit eingefahren ist um Beschädigungen an der Antenne und dem Fahrzeug zu vermeiden. Im Rahmen der Benutzung einer automatischen Antenne verlassen Sie sich nicht auf eine Sicherheitsfunktion des automatischen Einfahrens der Außeneinheit (optionale Verbindung zwischen Antennen-Steuerinheit und Motor-Zündsignal D+). Auch bei einem Verlassen des Fahrzeugs ist die Anlage vorsichtshalber einzufahren. Für jeden Eingriff am Stromkreis (z.B. Austausch oder Anschluss einer Batterie) ist es erforderlich, die Sicherungen der von der Batterie kommenden Stromversorgung der Antenne und des S.S.C.® HD zu entfernen. Ist das Fahrzeug mit Sonnenkollektoren ausgerüstet, ist die Sicherung des Solarreglers ebenfalls zu entfernen.



Maße:
 Aufbau L x B x T (cm) ca. 9 x 6 x 2,
 Eingelassen ca. 9 x 6 x 1
 Lieferumfang:
 Bedienelement, Montageplatte,
 4m Anschlusskabel

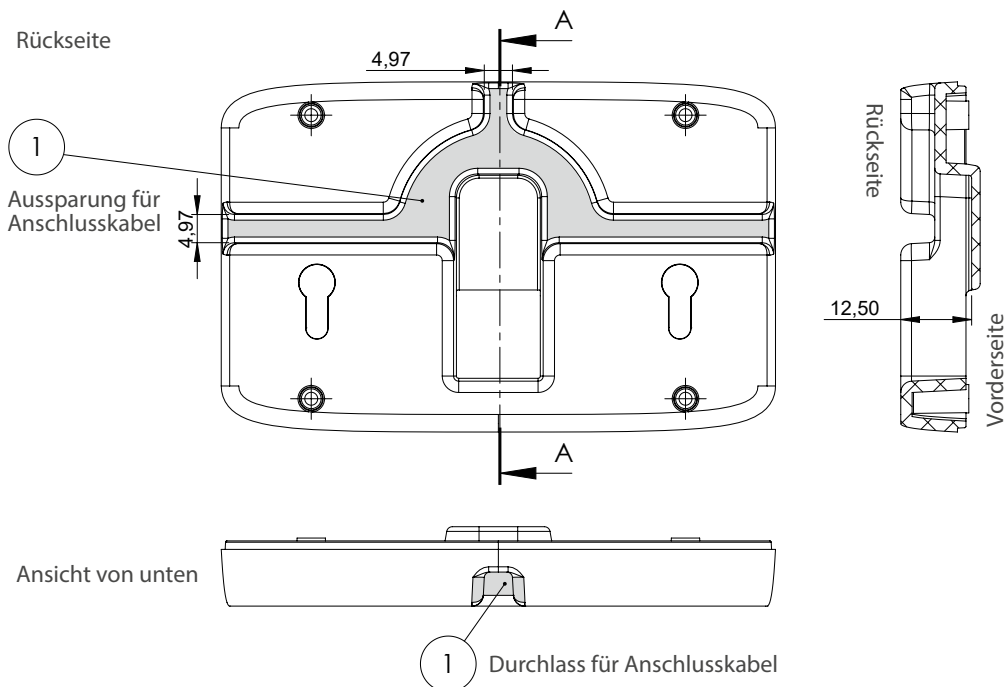


Der kleine Helfer

Der Controller ermöglicht die Navigation im Menü des ALDEN S.S.C.® HD-Steuermoduls und gibt Auskunft über den gewählten Satelliten. Über den Controller werden alle wichtigen Informationen des S.S.C.® HD-Steuermoduls dargestellt und eingestellt (ausgenommen, Änderung der Mechanik-Einstellung). Der Controller kann sowohl eingelassen als auch aufgesetzt montiert werden.

Bohrschablone s. Seite 8

S.S.C.® HD-Controller Rückseite und weitere Ansichten



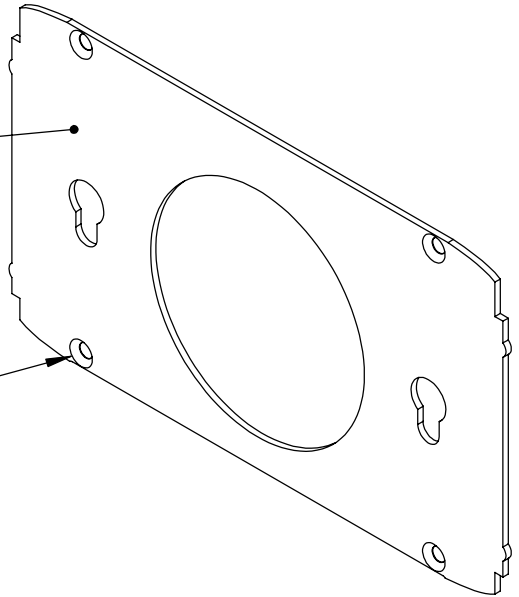
S.S.C.® HD-Controller – Montageplatte

Montageplatte für S.S.C.® HD-Controller

Abgeschrägte Seite RAL: 9005

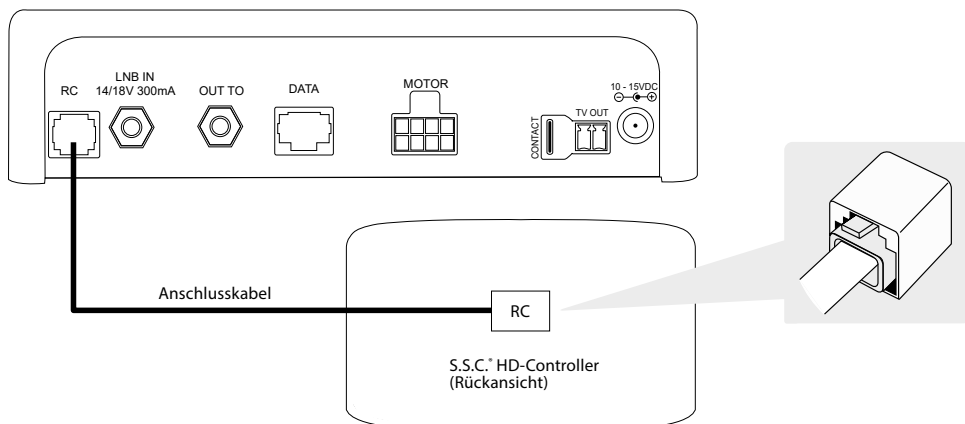
Fase 45°

Bohrschablone für Montageplatte s. Seite 8

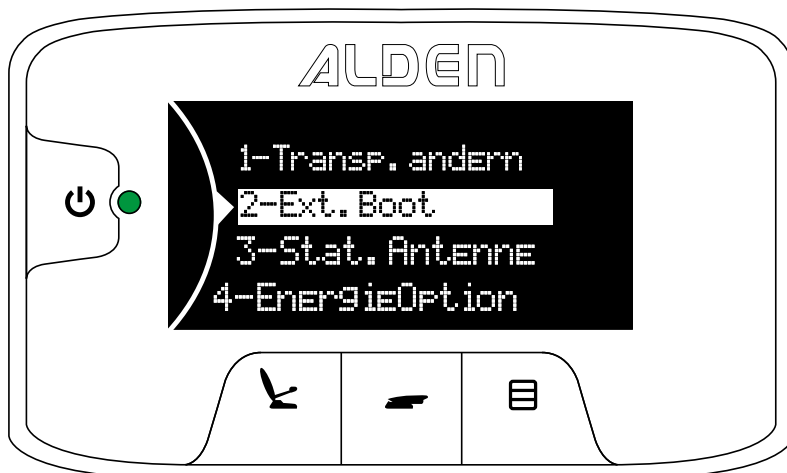


S.S.C.® HD-Controller – mit S.S.C.® verbinden

Anschluss des S.S.C.® HD-Controllers an das S.S.C.® HD-Steuermodul






Anschluss des S.S.C.® HD-Controllers an das S.S.C.® HD-Steuermodul







Bezeichnung	Funktion
	Ein- und Ausschalten
	Antenne öffnen / Satellitenauswahl / Navigieren im Menü
	Antenne schließen / Navigieren im Menü
	Menü / Auswählen
LED Grün	Leuchtet: S.S.C.® HD ist eingeschaltet
	Erlöschen: S.S.C.® HD ist ausgeschaltet

Bedienung des S.S.C.® HD-Controllers

1. **Einschalten** des S.S.C.® HD-Steuermoduls mit dem Schalter 
2. Durch **einmaliges kurzes** Drücken der Taste  die Antenne **öffnen**
Nach dem **Loslassen** der Taste  blinkt der Name des zuletzt genutzten Satelliten für kurze Zeit, bleibt dann stehen und die Nachricht „**Suche...**“ wird angezeigt.
Ein doppelter Piepton signalisiert die erfolgreiche Ausrichtung auf den gewählten Satelliten.
Die Nachricht „**Ausrichtung OK**“ wird angezeigt.
3. Fernseher bzw. Receiver **einschalten**


Hinweis: Bei jedem Einschalten des S.S.C.® HD-Steuermoduls wird der jeweils zuletzt eingestellte Satellit automatisch ausgewählt.

Wechseln des Satelliten

1. Starten Sie die Satellitensuche, indem Sie die Taste  drücken
2. Taste  3 Sekunden festhalten, anschließend loslassen. Durch jedes Drücken der Taste  springt das Display zum nächsten Satelliten, bis der gewünschte Satellit angezeigt wird.
3. Nach Dem Loslassen Der Taste  blinkt der ausgewählte Satellit einige Sekunden lang und wird dann kontinuierlich angezeigt. Die Meldung „**Suche...**“ erscheint. Das S.S.C.® HD-Steuermodul startet die Antenne.
4. Ein doppelter Piepton signalisiert die erfolgreiche Ausrichtung auf den gewählten Satelliten. Die Nachricht „**Ausrichtung ok!**“ wird angezeigt.
5. Schalten Sie den TV oder Receiver ein. Die Satellitenauswahl muss mit der Auswahl im S.S.C.® HD-Steuermodul übereinstimmen.

Satellit	Ausstrahlung
Astra 19° E	<ul style="list-style-type: none">• Deutschland• Frankreich, TNTSAT-Angebot• Diverse andere Länder
Astra 23.5° E	<ul style="list-style-type: none">• Niederlande• Belgien• Diverse andere Länder
Eutelsat 9° E	---
Hotbird 13° E	<ul style="list-style-type: none">• Frankreich/Fransat• Italien• Diverse andere Länder
Thor 0.8° W	<ul style="list-style-type: none">• Norwegen
Astra 4.8° E	<ul style="list-style-type: none">• Skandinavische Länder• Diverse andere Länder
Hispatat 30° E	<ul style="list-style-type: none">• Spanische Sender
Astra 28.2° E SO	<ul style="list-style-type: none">• England

Schließen der Antenne

1. Durch Drücken der Taste  wird die Antenne **eingefahren**
2. Anschließend Receiver und / oder Fernseher ausschalten. Schäden durch eine nicht geschlossene Antenne werden nicht von der Garantie abgedeckt.



ALDEN Deutschland GmbH
Fehrenkamp 12
49434 Neuenkirchen-Vörden

Geschäftszeiten:
Mo.-Fr. 8:30-17:00 Uhr

Tel.: 05493/91 36 60
Fax: 05493/91 36 63

info@alden-deutschland.de

ALDEN Deutschland GmbH übernimmt für ihre angebotenen Produkte eine Gewährleistung für die Dauer von 24 Monaten ab Kaufdatum.

Ausgeschlossen von der Gewährleistung sind Verschleißteile, ästhetische Teile, Produkte mit beschädigtem Garantiesiegel oder nicht lesbaren / vorhandener Seriennummer sowie Schäden, die durch unsachgemäße Bedienung und / oder unsachgemäßen Gebrauch, durch den Gebrauch von nicht originalen Ersatzteilen, ungeeigneter Verpackung oder aus irgendeinem weiteren Grund verursacht werden, der ALDEN Produkten nicht zuzuschreiben ist.

Beachten Sie bitte unbedingt die Warnhinweise in der entsprechenden Bedienungsanleitung.

In einem Gewährleistungsfall senden Sie das Gerät (nach vorheriger Kontaktaufnahme mit ALDEN Deutschland GmbH) wenn möglich in der Originalverpackung mit komplettem Zubehör, einem Anschreiben mit Ihrer Adresse, Telefon- / Faxnummer und / oder Email-Adresse inklusive einer Kopie Ihres Kaufbelegs an die oben angegebene Adresse (Versandkosten zu Lasten des Absenders). Unfreie Pakete können nicht angenommen werden.

Für Transportschäden von Geräten übernimmt ALDEN Deutschland GmbH keine Haftung.

Hinweis: Vor dem Versand eines defekten Geräts setzen Sie sich bitte zuerst unter der oben angegebenen Adresse, Tel., Faxnummer mit uns in Verbindung. Viele Probleme können auch direkt durch unseren Servicesupport telefonisch oder per Mail geklärt werden.

Bohrschablone für Montageplatte

