

SOLARWATT LiFePO₄ Lithium Smart Batterie

100 Ah



Geeignet für
Untersitzmontage



Mit integrierter Frostschutzheizung



Mit integriertem Bluetooth 4.0 Batterie-Management-System* per App

Die ALDEN SOLARWATT Batterien mit hochmoderner LiFePO₄ Technik garantieren eine außergewöhnliche Leistung und lange Lebensdauer. Sie eignen sich ideal für Wohnmobile und Vans zur Untersitzmontage oder in einem speziellen Fach. Daneben verfügen Sie über Funktionen zum Schutz gegen Überladung und zur Verhinderung von Kurzschlüssen. Zudem sind sie umweltfreundlich und frei von giftigen Schwermetallen. Nutzen Sie eine zuverlässige Energiequelle für all Ihre Reisen, investieren Sie in die beste Energielösung!

Die eingebaute Heizfunktion startet automatisch bei einer Temperatur unter 0°C wenn ein externer Ladestrom (ca. 7A) angelegt wird. Die eingebaute Heizfunktion verbraucht keine Energie aus dem Akku. Durch die eingebauten Heizfolien kann der Akku in einer extremen Umgebung **bei -35 °C** geladen werden.

Unsere Lithium-Eisen-Phosphat-Batterien (LiFePO₄) offerieren gegenüber herkömmlichen Batterien zahlreiche Vorteile.

- 5 Jahre Herstellergarantie
- Mit Frostschutzheizung erhältlich
- Eine lange Lebensdauer
- Ständig verbesserte Speicherkapazität
- Hohe Stabilität auch bei extremen Belastungen
- Kein Memory-Effekt, kein Bedarf an vollständigen Lade- und Entladezyklen
- Hohe Leistung auch unter extremen Bedingungen
Eine tiefe und gleichmäßige Entladung
- Geringe Ausmaße und geringes Gewicht.



Serieller und paralleler Anschluss

* Das Smart BMS (Smart Battery Management System) ermöglicht die Überwachung (über integriertes Bluetooth 4.0), den Schutz und die Verwaltung von Betriebsparametern der Batterien, um ihre Leistung zu optimieren, ihre Lebensdauer zu verlängern und die sichere Nutzung und Verwaltung über Ihr Smartphone oder Tablet zu gewährleisten. Die Solarwatt ALDEN App zeigt die Daten in Echtzeit an. Verfügbar im Apple Store und bei Google Play.



SOLARWATT LiFePO₄ Lithium Batterie **100 Ah**

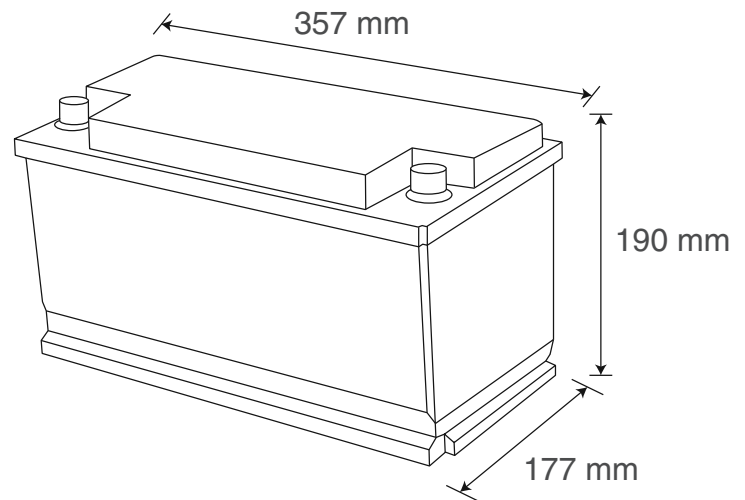
 **Mit integrierter Frostschutzheizung**

Technische Daten	BA-100H
Nennspannung	12,8 V
Nennkapazität	100 Ah
Kapazität @ 20A	300 min
Energie	1280 Wh
Widerstand	≤15 mΩ @ 50% SOC
Selbstentladung	<3% / Monat
Anzahl an Zyklen	>6000@80%D.o.D
Empfohlener Ladestrom	30 A
Maximaler Ladestrom	50 A
Empfohlene Ladespannung	14,6 V
Lastabschaltspannung	14,6 V (2000ms)
Wiederverbindungsspannung	≤13,8 V
Maximaler kontinuierlicher Entladestrom	150 A
Spitzenentladungs-Abschaltstrom	450 A (200-500 ms)
Niederspannungsabschaltung empfohlen	10 V (2000 ms)
Entladungsabschaltspannung	>10V (2000 ms)
Wiederverbindungsspannung	>11,2 V
Kurzschlusschutz	1000-2000A ± 400A (200 ~ 800 μs)
Abmessungen: B x T x H (mm)	357 x 177 x 190
Gewicht	12,6 kg
Verbindungsschraube	M8
Drehmomentklemmen	80 ~ 100 in-lbs (9 ~ 11 N-m)
Box Material	ABS
Internationaler Schutzcode	IP65
Bluetooth	Bluetooth 4.0 mit Smartphone-App

Paralleler und serieller Anschluss für 12V, 24V, 36V, 48V

Abmessungen

B x T x H (mm) 357 x 177 x 190



Temperaturleistung

Entladungstemperatur	-20 ~ 75 °C
Temperatur beim Laden	-35 ~ 50 °C
Temperatur bei der Lagerung	-5 ~ 35 °C
Betriebstemperatur der Heizung	-35 ~ 5 °C

Konformität

Zertifikate	CE UN38.3 UL 1642 & IEC62133
Versandklassifizierung	UN 3480, Class 9
Batt.-Reg.-Nr.	DE 91955795



SOLARWATT LiFePO₄ Lithium Smart Batterie

150 Ah



Geeignet für
Untersitzmontage

Mit integrierter Frostschutzheizung

Mit integriertem Bluetooth 4.0 Batterie-Management-System* per App

Die ALDEN SOLARWATT Batterien mit hochmoderner LiFePO₄ Technik garantieren eine außergewöhnliche Leistung und lange Lebensdauer. Sie eignen sich ideal für Wohnmobile und Vans zur Untersitzmontage oder in einem speziellen Fach. Daneben verfügen Sie über Funktionen zum Schutz gegen Überladung und zur Verhinderung von Kurzschlüssen. Zudem sind sie umweltfreundlich und frei von giftigen Schwermetallen. Nutzen Sie eine zuverlässige Energiequelle für all Ihre Reisen, investieren Sie in die beste Energielösung!

Die eingebaute Heizfunktion startet automatisch bei einer Temperatur unter 0°C wenn ein externer Ladestrom (ca. 7A) angelegt wird. Die eingebaute Heizfunktion verbraucht keine Energie aus dem Akku. Durch die eingebauten Heizfolien kann der Akku in einer extremen Umgebung **bei -35 °C** geladen werden.

Unsere Lithium-Eisen-Phosphat-Batterien (LiFePO₄) offerieren gegenüber herkömmlichen Batterien zahlreiche Vorteile.

- 5 Jahre Herstellergarantie
- Mit Frostschutzheizung erhältlich
- Eine lange Lebensdauer
- Ständig verbesserte Speicherkapazität
- Hohe Stabilität auch bei extremen Belastungen
- Kein Memory-Effekt, kein Bedarf an vollständigen Lade- und Entladezyklen
- Hohe Leistung auch unter extremen Bedingungen
- Eine tiefe und gleichmäßige Entladung
- Geringe Ausmaße und geringes Gewicht.



Nur paralleler Anschluss, serieller Anschluss nicht erlaubt!

* Das Smart BMS (Smart Battery Management System) ermöglicht die Überwachung (über integriertes Bluetooth 4.0), den Schutz und die Verwaltung von Betriebsparametern der Batterien, um ihre Leistung zu optimieren, ihre Lebensdauer zu verlängern und die sichere Nutzung und Verwaltung über Ihr Smartphone oder Tablet zu gewährleisten. Die Solarwatt ALDEN App zeigt die Daten in Echtzeit an. Verfügbar im Apple Store und bei Google Play.



SOLARWATT LiFePO₄ Lithium Batterie **150 Ah**

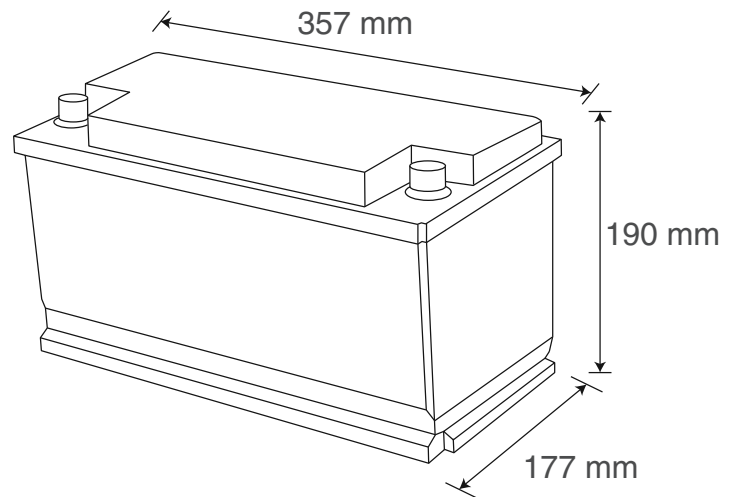
 **Mit integrierter Frostschutzheizung**

Technische Daten	BA-150H
Nennspannung	12,8 V
Nennkapazität	150 Ah
Kapazität @ 20A	450 min
Energie	1920 Wh
Widerstand	≤15 mΩ @ 50% SOC
Selbstentladung	<3% / Monat
Anzahl an Zyklen	>6000@80%D.o.D
Empfohlener Ladestrom	45 A
Maximaler Ladestrom	75 A
Empfohlene Ladespannung	14,6 V
Lastabschaltspannung	14,6 V (2000ms)
Wiederverbindungsspannung	≤13,8 V
Maximaler kontinuierlicher Entladestrom	200 A
Spitzenentladungs-Abschaltstrom	600 A (200-500 ms)
Entladungsabschaltspannung	>10V (2000 ms)
Wiederverbindungsspannung	>11,2 V
Kurzschlusschutz	1000-2000A ± 400A (200 ~ 800 μs)
Abmessungen: B x T x H (mm)	357 x 177 x 190
Gewicht	16,35 kg
Verbindungsschraube	M8
Drehmomentklemmen	80 ~ 100 in-lbs (9 ~ 11 N-m)
Box Material	ABS
Internationaler Schutzcode	IP65
Bluetooth	Bluetooth 4.0 mit Smartphone-App

⚠ Nur paralleler Anschluss, serieller Anschluss nicht erlaubt.

Abmessungen

B x T x H (mm) 357 x 177 x 190



Temperaturleistung

Entladungstemperatur	-20 ~ 75 °C
Temperatur beim Laden	-35 ~ 50 °C
Temperatur bei der Lagerung	-5 ~ 35 °C

Konformität

Zertifikate	CE UN38.3 UL 1642 & IEC62133
Versandklassifizierung	UN 3480, Class 9
Batt.-Reg.-Nr.	DE 91955795



SOLARWATT LiFePO₄ Lithium Smart Batterie

200 Ah



Geeignet für
Untersitzmontage

Mit integrierter Frostschutzheizung

Mit integriertem Bluetooth 4.0 Batterie-Management-System* per App

Die ALDEN SOLARWATT Batterien mit hochmoderner LiFePO₄ Technik garantieren eine außergewöhnliche Leistung und lange Lebensdauer. Sie eignen sich ideal für Wohnmobile und Vans zur Untersitzmontage oder in einem speziellen Fach. Daneben verfügen Sie über Funktionen zum Schutz gegen Überladung und zur Verhinderung von Kurzschlüssen. Zudem sind sie umweltfreundlich und frei von giftigen Schwermetallen. Nutzen Sie eine zuverlässige Energiequelle für all Ihre Reisen, investieren Sie in die beste Energielösung!

Die eingebaute Heizfunktion startet automatisch bei einer Temperatur unter 0°C wenn ein externer Ladestrom (ca. 7A) angelegt wird. Die eingebaute Heizfunktion verbraucht keine Energie aus dem Akku. Durch die eingebauten Heizfolien kann der Akku in einer extremen Umgebung **bei -35 °C** geladen werden.

Unsere Lithium-Eisen-Phosphat-Batterien (LiFePO₄) offerieren gegenüber herkömmlichen Batterien zahlreiche Vorteile.

- 5 Jahre Herstellergarantie
- Mit Frostschutzheizung erhältlich
- Eine lange Lebensdauer
- Ständig verbesserte Speicherkapazität
- Hohe Stabilität auch bei extremen Belastungen
- Kein Memory-Effekt, kein Bedarf an vollständigen Lade- und Entladezyklen
- Hohe Leistung auch unter extremen Bedingungen
Eine tiefe und gleichmäßige Entladung
- Geringe Ausmaße und geringes Gewicht



Serieller und paralleler Anschluss

* Das Smart BMS (Smart Battery Management System) ermöglicht die Überwachung (über integriertes Bluetooth 4.0), den Schutz und die Verwaltung von Betriebsparametern der Batterien, um ihre Leistung zu optimieren, ihre Lebensdauer zu verlängern und die sichere Nutzung und Verwaltung über Ihr Smartphone oder Tablet zu gewährleisten. Die Solarwatt ALDEN App zeigt die Daten in Echtzeit an. Verfügbar im Apple Store und bei Google Play.



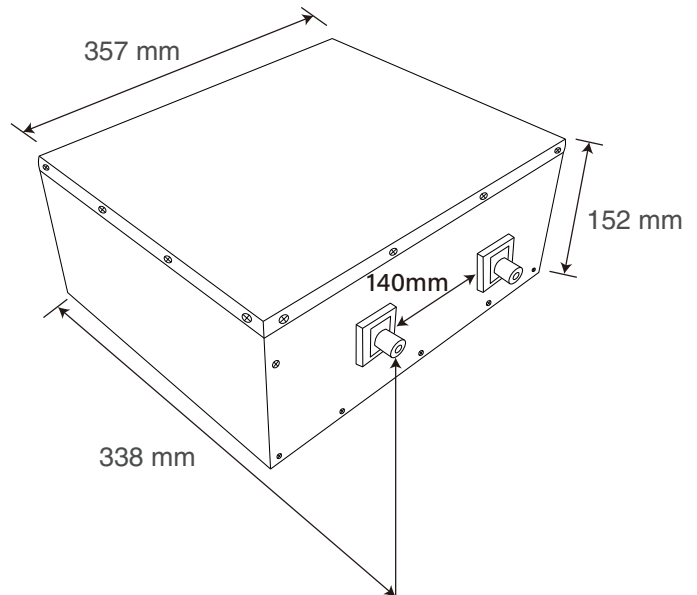
SOLARWATT LiFePO₄ Lithium Batterie 200 Ah

 **Mit integrierter Frostschutzheizung**

Technische Daten	BA-200H
Nennspannung	12,8 V
Nennkapazität	200 Ah
Kapazität @ 20A	300 min
Energie	2560 Wh
Widerstand	≤15 mΩ @ 50% SOC
Selbstentladung	<3% / Monat
Anzahl an Zyklen	>6000@80%D.o.D
Empfohlener Ladestrom	60 A
Maximaler Ladestrom	100 A
Empfohlene Ladespannung	14,6 V
Lastabschaltspannung	14,6 V (2000ms)
Wiederverbindungsspannung	≤13,8 V
Maximaler kontinuierlicher Entladestrom	200 A
Spitzenentladungs-Abschaltstrom	450 A (200-500 ms)
Entladungsabschaltspannung	10 V (2000 ms)
Wiederverbindungsspannung	>11,2 V
Kurzschlusschutz	1000-2000A ± 400A (200 ~ 800 μs)
Abmessungen: B x T x H (mm)	357 x 338 x 152
Gewicht	24,7 kg
Verbindungsschraube	M8
Drehmomentklemmen	80 ~ 100 in-lbs (9 ~ 11 N-m)
Box Material	Metall
Internationaler Schutzcode	IP65
Bluetooth	Bluetooth 4.0 mit Smartphone-App

Paralleler und serieller Anschluss für 12V, 24V, 36V, 48V

Abmessungen	
B x T x H (mm)	357 x 338 x 152



Temperaturleistung	
Entladungstemperatur	-20 ~ 75 °C
Ladetemperatur	-35 ~ 50 °C
Lagerungstemperatur	-5 ~ 35 °C

Konformität	
Zertifikate	CE UN38.3 UL 1642 & IEC62133
Versandklassifizierung	UN 3480, Class 9
Batt.-Reg.-Nr.	DE 91955795



SOLARWATT LiFePO₄ Lithium Smart Batterie

310 Ah



 Geeignet für
Untersitzmontage

 **Mit integrierter Frostschutzheizung**

 **Mit integriertem Bluetooth 4.0 Batterie-Management-System* per App**

Die ALDEN SOLARWATT Batterien mit hochmoderner LiFePO₄ Technik garantieren eine außergewöhnliche Leistung und lange Lebensdauer. Sie eignen sich ideal für Wohnmobile und Vans zur Untersitzmontage oder in einem speziellen Fach. Daneben verfügen Sie über Funktionen zum Schutz gegen Überladung und zur Verhinderung von Kurzschlüssen. Zudem sind sie umweltfreundlich und frei von giftigen Schwermetallen. Nutzen Sie eine zuverlässige Energiequelle für all Ihre Reisen, investieren Sie in die beste Energielösung!

Die eingebaute Heizfunktion startet automatisch bei einer Temperatur unter 0°C wenn ein externer Ladestrom (ca. 7A) angelegt wird. Die eingebaute Heizfunktion verbraucht keine Energie aus dem Akku. Durch die eingebauten Heizfolien kann der Akku in einer extremen Umgebung **bei -35 °C** geladen werden.

Unsere Lithium-Eisen-Phosphat-Batterien (LiFePO₄) offerieren gegenüber herkömmlichen Batterien zahlreiche Vorteile.

- 5 Jahre Herstellergarantie
- Mit Frostschutzheizung erhältlich
- Eine lange Lebensdauer
- Ständig verbesserte Speicherkapazität
- Hohe Stabilität auch bei extremen Belastungen
- Kein Memory-Effekt, kein Bedarf an vollständigen Lade- und Entladezyklen
- Hohe Leistung auch unter extremen Bedingungen
Eine tiefe und gleichmäßige Entladung
- Geringe Ausmaße und geringes Gewicht

Serieller und paralleler Anschluss



* Das Smart BMS (Smart Battery Management System) ermöglicht die Überwachung (über integriertes Bluetooth 4.0), den Schutz und die Verwaltung von Betriebsparametern der Batterien, um ihre Leistung zu optimieren, ihre Lebensdauer zu verlängern und die sichere Nutzung und Verwaltung über Ihr Smartphone oder Tablet zu gewährleisten. Die Solarwatt ALDEN App zeigt die Daten in Echtzeit an. Verfügbar im Apple Store und bei Google Play.



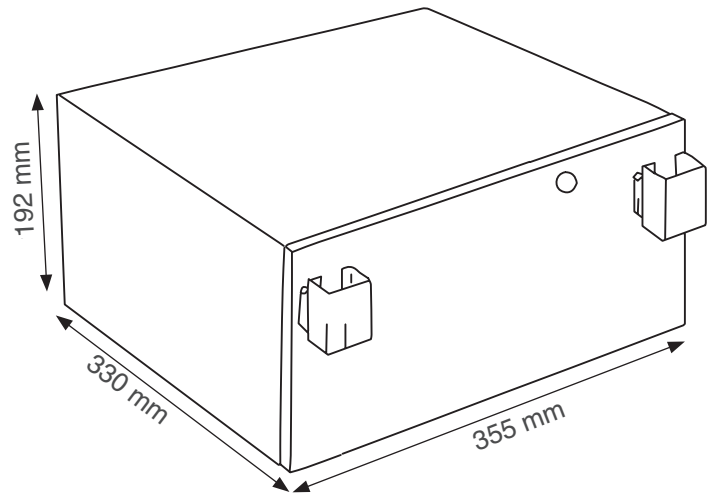
SOLARWATT LiFePO₄ Lithium Batterie **310 Ah**

 **Mit integrierter Frostschutzheizung**

Technische Daten	BA-310H
Nennspannung	12,8 V
Nennkapazität	310 Ah
Kapazität @ 40A	465 min
Energie	3968 Wh
Widerstand	≤15 mΩ @ 50% SOC
Selbstentladung	<3% / Monat
Anzahl an Zyklen	>6000@80%D.o.D
Empfohlener Ladestrom	90 A
Maximaler Ladestrom	155 A
Empfohlene Ladespannung	14,6 V
Lastabschaltspannung	14,6 V (2000ms)
Wiederverbindungsspannung	≤13,8 V
Maximaler kontinuierlicher Entladestrom	200 A
Spitzenentladungs-Abschaltstrom	640 A (200-500 ms)
Entladungsabschaltspannung	10 V (2000 ms)
Wiederverbindungsspannung	>11,2 V
Kurzschlusschutz	1280A ± 100A (200 ~ 800 μs)
Abmessungen: B x T x H (mm)	355 x 330 x 192
Gewicht	31,5 kg
Verbindungsschraube	M8
Drehmomentklemmen	80 ~ 100 in-lbs (9 ~ 11 N-m)
Box Material	Metall
Internationaler Schutzcode	IP65
Bluetooth	Bluetooth 4.0 mit Smartphone-App

Paralleler und serieller Anschluss für 12V, 24V, 36V, 48V

Abmessungen	
B x T x H (mm)	355 x 330 x 192



Temperaturleistung	
Entladungstemperatur	-20 ~ 75 °C
Ladetemperatur	-35 ~ 50 °C
Lagerungstemperatur	-5 ~ 35 °C

Konformität	
Zertifikate	CE UN38.3 UL 1642 & IEC62133
Versandklassifizierung	UN 3480, Class 9
Batt.-Reg.-Nr.	DE 91955795

